

OG2EM

Zadaci za samostalni rad u toku druge polovine kursa

Tekst sadrži 10 zadataka koji predstavljaju varijaciju zadataka rađenih u toku časova računskih vežbi. Izmene su brojne vrednosti, radni režimi, i slično. Rešenja imaju isto tok kao i rešenja zadataka rađenih na času.

Dati zadaci imaju ulogu *zbirke zadataka*. Zadaci za samostalni rad na 1. delu kursa skupa sa zadacima za samostalni rad na 2. delu kursa predstavljaju skup svih zadataka koje studenti treba da vežbaju u toku predmeta.

Zadaci mogu poslužiti za vežbanje, pripremu kolokvijuma i ispita. Konsultacije tokom kojih studenti dobijaju neophodnu pomoć u rešavanju zadataka su organizovane tokom ukupno 8 sati tokom svake nastavne nedelje kao i u toku junskog roka, pre ispita. Konsultacije su organizovane tako da se studentima pružaju po redosledu pristizanja. Sa asistentima je moguće dogovoriti eventualno zakazivanje termina.

Izrada zadataka za samostalni rad značajno pomaže utvrđivanju znanja i dobijanju veće ocene na ispitu.

Pri rešavanju zadataka, važno je savladati sledeće faze:

- Razmevanje teksta zadatka,
- Razumevanje postavljenog problema,
- Sagledavanje teorijskih znanja koje treba primeniti,
- Postupak rešavanja i proveru rezultata.

Postupak sa zadacima za samostalni rad je sledeći: Pročitati zadatak, čitko zapisati svoje rešenje u meri u kojoj je to moguće, a potom sa svojim zapisima i konkretnim pitanjima doći na konsultacije radi neophodnih objašnjenja i smernica u rešavanju zadataka.

DRAGOCENU pomoć u rešavanju zadataka i savladavanju gradiva studentima pružaju asistenti. Plan konsultacija od 2 x 2 x 2 sata nedeljno određen je tako da svaki student ima mogućnost da dođe na konsultacije, bez obzira na njegov raspored časova i drugih obaveza. Prema dosadašnjim iskustvima, studenti koji redovno rade i koriste konsultacije polažu ispit u roku, sa uspehom i visokom ocenom.

Na konsultacijama možete dobiti i pomoć u davanju odgovora na teorijska pitanja sa *liste teorijskih pitanja* datih na sajtu predmeta.

Termini u kojima možete doći na konsultacije istaknuti su na vratima laboratorije 27.

1. zadatak za samostalni rad

Na slici pored je prikazana cilindrična mašina dužine L , sa rotorom čiji je prečnik D znatno veći od vazdušnog zazora δ između statora i rotora. Statorski namotaj ove mašine stvara magnetno polje u zazoru pri čemu se prostorna raspodela magnetske indukcije može zapisati kao:

$$B(\theta, t) = B_m \cos(\omega_s t - \theta) [T],$$

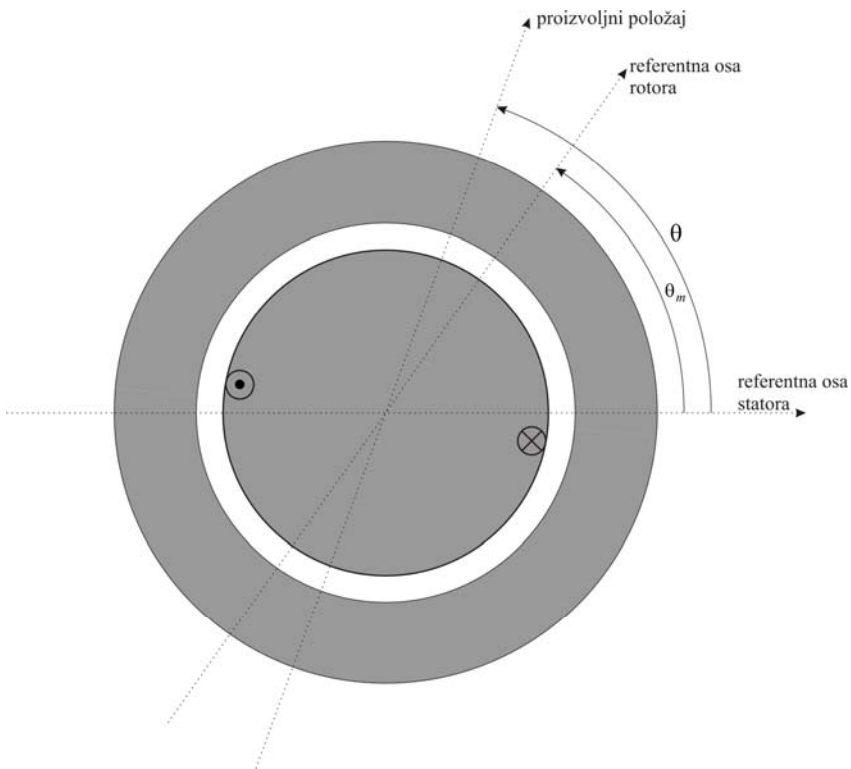
gde je sa θ označen ugaoni položaj proizvoljne tačke u zazoru u odnosu na referentnu osu statora. Rotorski namotaj se sastoji od dva redno vezana provodnika, postavljena u žlebove rotora na kao na slici pored. Prikazani provodnici rotorskog namotaja se nalaze na položajima od 120° i 300° u odnosu na referentnu osu rotora. Takav rotorski namotaj ima otpornost R_R , dok

se pad napona usled sopstvene induktivnosti ovog namotaja može zanemariti. Uticaj rotorske struje na polje u zazoru je zanemariv. Rotor se obrće konstantnom brzinom $\Omega_m \neq \omega_s$ u smeru suprotnom od smera kazaljke na satu. Pri tome se vremenska promena ugaonog položaja referentne ose rotora može zapisati na sledeći način:

$$\theta_m(t) = \theta_m(0) + \Omega_m t.$$

Izračunati:

- Vrednost indukovane elektromotorne sile u rotorskom namotaju $e(t)$.
- Struju rotorskog namotaja $i_R(t)$.
- Silu koja deluje na jedan od provodnika koji čini rotorski namotaj F .
- Vremensku promenu elektomagnetskog momenta $m_{em}(t)$.
- Srednju vrednost momenta M_{em} .



Rešenje 1. zadatka:

a) $e(t) = LD(\omega_s - \Omega_m) B_m \cos\left[(\omega_s - \Omega_m)t - \theta_m(0) - \frac{2\pi}{3}\right]$ (znak zavisi od usvojenog referentnog smera)

b) $i_R(t) = \frac{LD(\omega_s - \Omega_m) B_m \cos\left[(\omega_s - \Omega_m)t - \theta_m(0) - \frac{2\pi}{3}\right]}{R_R}$ (znak zavisi od usvojenog referentnog smera)

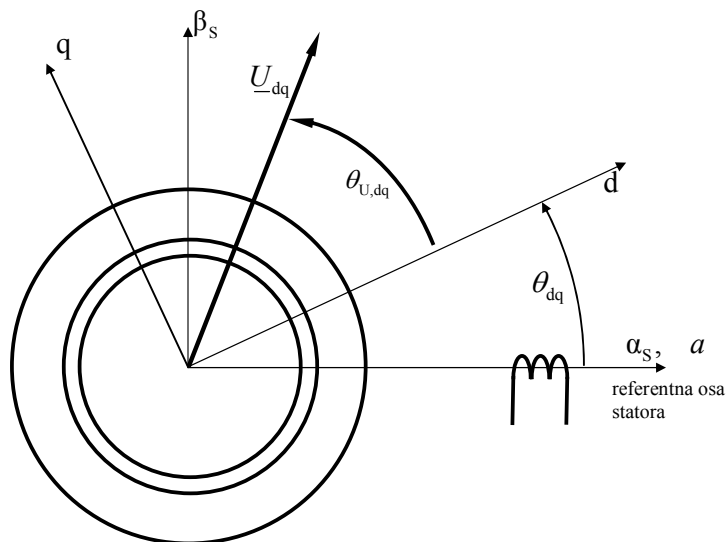
c) $F = \frac{L^2 D (\omega_s - \Omega_m) B_m^2 \cos^2\left[(\omega_s - \Omega_m)t - \theta_m(0) - \frac{2\pi}{3}\right]}{R_R}$

d) $m_{em}(t) = \frac{L^2 D^2 (\omega_s - \Omega_m) B_m^2}{2R_R} \left(1 + \cos\left(2\left[(\omega_s - \Omega_m)t - \theta_m(0) - \frac{2\pi}{3}\right]\right)\right)$

e) $M_{em} = \frac{L^2 D^2 B_m^2 (\omega_s - \Omega_m)}{2R_R}$

2. zadatak za samostalni rad

Mašina naizmenične struje poseduje tri faze statorskog namotaja, prostorno pomerene za 120 stepeni. Faze su povezani u zvezdu, pri čemu zvezdište nije povezano. U trenutku $t=0$, d osa sinhrono rotirajućeg dq koordinatnog sistema zauzima položaj od $\theta_{dq}=40^\circ$ u odnosu na osu faze a (videti sliku pored). U tom istom trenutku, fazor statorskog napona ima amplitudu od $U_{dq}=180\text{V}$ i zaklapa ugao od $\theta_{U,dq}=35^\circ$ sa d osom dq koordinatnog sistema, dok su struje u fazama a i b statorskog namotaja: $i_a(t=0)=6\text{A}$ i $i_b(t=0)=-3\text{A}$.



a) Primenom Klarkine i Parkove transformacije odrediti vrednosti komponenti statorske struje izražene u dq koordinatnom sistemu, $i_d(t=0)$ i $i_q(t=0)$.

b) Primenjujući inverznu Parkovu i inverznu Klarkinu transformaciju odrediti vrednosti napona koje se u tom trenutku imaju u svakoj od faza, $u_a(t=0)$, $u_b(t=0)$ i $u_c(t=0)$.

U proračunima usvojiti da je vrednost koeficijenta u Klarkinoj transformaciji: $k=2/3$.

Rešenje 2. zadatka:

$$a) \begin{bmatrix} i_d(t=0) \\ i_q(t=0) \end{bmatrix} = \begin{bmatrix} 4,6 \\ -3,857 \end{bmatrix} \text{ A.}$$

$$b) \begin{bmatrix} u_a(t=0) \\ u_b(t=0) \\ u_c(t=0) \end{bmatrix} = \begin{bmatrix} 46,6 \\ 127,2 \\ -173,8 \end{bmatrix} \text{ V.}$$

3. zadatak za samostalni rad

Trofazni dvopolni asinhroni motor, načinjen za fazni napon nominalne efektivne vrednosti $U_n=220\text{V}$, nominalne frekvencije $f_{S,n}=50\text{Hz}$, ima parametre:

- otpornost statorskog namotaja (jedne faze) $R_S=0,25\Omega$,
- svedena vrednost otpornosti rotorskog namotaja (jedne faze) $R_R=0,2\Omega$,
- rasipna induktivnost statorskog namotaja (jedne faze) $L_{\gamma S}=3 \text{ mH}$.
- svedena vrednost rasipne induktivnosti rotorskog namotaja (jedne faze) $L_{\gamma R}=3 \text{ mH}$,
- induktivnost magnetisanja $L_m=100\text{mH}$.

Faze statorskog namotaja su povezane u zvezdu. Gubici u gvožđu i mehaničkom podsistemu ovog motora se mogu zanemariti. Za radni režim u kome je motor napajan naponom nominalne frekvencije, $f_S=f_{S,n}$, efektivne vrednosti faznog napona koja je jednaka nominalnom, ($U_S=U_n$), pri čemu se rotor obrće brzinom od $n_m=3300\text{ob/min}$, izračunati:

- Vrednost relativnog klizanja, s .
- Razliku brzine obrtnog polja i brzine rotora (brzinu klizanja, u oznaci Ω_k) i kružnu učestanost struje u kratkospojenom rotorskom namotaju (u oznaci ω_k).
- Struju statora, I_S i rotora, I_R .
- Fluks statora, $\underline{\Psi}_S$, fluks magnetisanja, $\underline{\Psi}_m$ i fluks rotora, $\underline{\Psi}_R$, a zatim ih uporediti po amplitudi i fazi.
- Elektromagnetski moment, M_{em} .

Rešenje 3. zadatka:

a) $s = -0.1 = -10\%$.

b) $\Omega_k = -31.41 \frac{\text{rad}}{\text{s}}, \omega_k = -31,41 \frac{\text{rad}}{\text{s}}$.

c) $\underline{I}_S = (-54.7194 - j66.3342) \text{ A}, \underline{I}_R = (-56.8889 - j60.8859) \text{ A}$.

d) $\underline{\Psi}_S = (0.0528 - j0.7438) \text{ Wb} \Rightarrow \Psi_S = |\underline{\Psi}_S| = 0.7457 \text{ Wb}, \angle \underline{\Psi}_S = -85.9407^\circ$
 $\underline{\Psi}_m = (0.2169 - j0.5448) \text{ Wb} \Rightarrow \Psi_m = |\underline{\Psi}_m| = 0.5864 \text{ Wb}, \angle \underline{\Psi}_m = -68.2879^\circ$
 $\underline{\Psi}_R = (0.3876 - j0.3622) \text{ Wb} \Rightarrow \Psi_R = |\underline{\Psi}_R| = 0.5305 \text{ Wb}, \angle \underline{\Psi}_R = -43.0562^\circ$.

e) $M_{\text{em}} = -132.6099 \text{ Nm}$

4. zadatak za samostalni rad

Trofazni dvopolni asinhroni motor, načinjen za fazni napon nominalne efektivne vrednosti $U_n = 95/\sqrt{3} \text{ V}$, nominalne frekvencije $f_{S,n} = 120 \text{ Hz}$, ima parametre:

- otpornost statorskog namotaja (jedne faze) $R_S = 0.015 \Omega$,
- svedena vrednost otpornosti rotorskog namotaja (jedne faze) $R_R = 0.0129 \Omega$,
- rasipna induktivnost statorskog namotaja (jedne faze) $L_{\gamma S} = 42.15 \mu\text{H}$,
- svedena vrednost rasipne induktivnosti rotorskog namotaja (jedne faze) $L_{\gamma R} = 42.15 \mu\text{H}$,
- induktivnost magnetisanja $L_m = 2.08 \text{ mH}$.

Faze statorskog namotaja su povezane u zvezdu. Gubici u gvožđu i mehaničkom podsistemu ovog motora se mogu zanemariti. Ako nominalna brzina obrtanja motora iznosi $n_n = 7056 \text{ ob/min}$,

a) Odrediti:

- Nominalni moment, M_n .
- Nominalnu snagu, P_n .
- Nominalnu vrednost snage Džulovih gubitaka u mašini, $P_{\gamma,n}$.
- Nominalni stepen iskorišćenja ovog motora, η_n .

b) Zanemarujući struju kroz granu magnetisanja i vrednost otpornosti statorskog namotaja, odrediti prevalni moment, $M_{pr,n}$ koji se ima pri nominalnim uslovima napajanja.

Rešenje 4. zadatka:

a) $M_n = 16,87 \text{ Nm}, P_n = 12464.2 \text{ W}, P_{\gamma,n} = 613.3 \text{ W}, \eta_n = 0,95$.

b) $M_{pr,n} = 94.16 \text{ Nm}$

5. zadatak za samostalni rad**Problematika gubitaka u električnim mašinama, zagrevanja i hlađenja:**

Motor opisan u četvrtom zadatku je nominalno napajan i pokreće električni automobil, pri čemu se rotor motora okreće brzinom od $n = 6120 \text{ ob/min}$. Ako je opisani radni režim započeo posle dugotrajnog mirovanja i ako je poznata vremenska konstanta zagrevanja motora, $T = 16 \text{ min}$, odrediti trajanje intervala, t_{max} , u kome motor može raditi na opisani način, pre nego što se aktivira prekotemperaturna zaštita motora (*overtemperature protection*). Motor se u termičkom smislu može tretirati kao homogeno telo i modelovati preko skoncentrisanih parametara (termičkog otpora, R_T i termičke kapacitivnosti, C_T).

Rešenje 5. zadatka:

$$t_{\max} = 0.567 \text{ min} = 34 \text{ s}$$

6. zadatak za samostalni rad

Trofazni dvopolni ($p=1$) asinhroni motor poseduje statorski namotaj čije su faze spregnute u zvezdu (Y). Efektivna vrednost nominalnog faznog napona iznosi $U_n=220\text{V}$, nominalna vrednost statorske frekvencije je $f_{S,n}=50\text{Hz}$, nominalna vrednost fazne struje je $I_n=11\text{A}$, dok je nominalna brzina motora jednaka $n_n=2850 \text{ o/min}$. Pri brzini obrtanja od 3000 o/min , izmerena je efektivna vrednost struje statora od $I_0=7\text{A}$. Polazna struja motora priključenog na nominalni napon iznosi $I_{\text{pol}}=50\text{A}$. U proračunima se otpornost statorskog namotaja R_S može zanemariti.

- a) Nacrtati ekvivalentnu šemu za ustaljena stanja i odrediti njene parametre (osim R_S) u apsolutnom (Ω , mH) i relativnom, [p.u.] iznosu. U ovim proračunima usvojiti sledeće zanemarenja i pojednostavljenja:
- induktivnosti rasipanja statora i rotora se mogu smatrati jednakim $L_{\gamma S} = L_{\gamma R}$
 - vrednosti rasipnih induktivnosti su značajno manje od induktivnosti magnetisanja ($L_{\gamma S}=L_{\gamma R} \ll L_m$)
 - nominalna vrednost struje u grani magnetisanja je mnogo manja od nominalne struje ($I_{m,n} \ll I_n$)
 - struja magnetisanja pri polasku je mnogo manja od polazne struje ($I_m(s=1) \ll I_{\text{pol}}$)
 - $\omega_{S,n}(L_{\gamma S}+L_{\gamma R}) \ll R_R/s_n$
- b) Zanemarujući struju grane magnetisanja, odrediti i na mehaničkoj karakteristici nominalno napajanog motora označiti:
- Polazni moment, M_{pol} .
 - Nominalni moment, M_n .
 - Prevalni moment u motornom režimu rada, $M_{\text{pr,mot}}$.
 - Prevalni moment u generatorskom režimu rada, $M_{\text{pr,gen}}$.
 - Brzinu obrtanja pri kojoj se razvija prevalni moment u motornom režimu rada. $\Omega_{m,\text{pr,mot}}$.
 - Brzinu obrtanja pri kojoj se razvija prevalni moment u generatorskom režimu rada $\Omega_{m,\text{pr,gen}}$.
- c) Odrediti frekvenciju rotorskih struja pri polasku, u nominalnom režimu rada, pri razvijanju prevalnog momenta u motornom i generatorskom režimu rada (potrebno je naći ukupno 4 vrednosti).

Rešenje 6. zadatka:

a) $L_m = 100 \text{ mH}$, $L_m^* = 1.57 \text{ [p.u.]}$, $R_R = 1 \Omega$, $R_R^* = 0.05 \text{ [p.u.]}$, $L_{\gamma R} = L_{\gamma S} = 6.82 \text{ mH}$,
 $L_{\gamma S}^* = L_{\gamma R}^* = 0.107 \text{ [p.u.]}$.

b) $M_{\text{pol}} = 23.87 \text{ Nm}$, $M_n = 22.1 \text{ Nm}$, $M_{\text{pr,mot}} = 53.9 \text{ Nm}$, $M_{\text{pr,gen}} = -53.9 \text{ Nm}$, $\Omega_{m,\text{pr,mot}} = 241 \frac{\text{rad}}{\text{s}}$,
 $\Omega_{m,\text{pr,gen}} = 387.4 \frac{\text{rad}}{\text{s}}$.

c) Tražene vrednosti su, redom: 50 Hz , 2.5 Hz , 11.65 Hz , 11.65 Hz .

7. zadatak za samostalni rad

Dvopolni sinhroni motor ($p=1$) nominalnog linijskog napona efektivne vrednosti $U_{l,n}=380\text{V}$ i nominalne frekvencije $f_{S,n}=50\text{Hz}$ poseduje trofazni statorski namotaj povezan u zvezdu (Y). Otpornost svake faze statorskog namotaja R_S se može zanemariti ($R_S=0$). Motor poseduje izotropno magnetsko kolo ($L_d=L_q=L_S=50\text{mH}$). Pri nominalnoj brzini obrtanja i nominalnoj pobudnoj struji u pobudnom namotaju, elektromotorna sila indukovana u svakoj od faza statorskog namotaja je prostoperiodična, frekvencije 50Hz i efektivne vrednosti $E_0=200\text{V}$. Motor je nominalno napajan ($U_S=U_n$, $f_S=f_{S,n}$), a brzina obrtanja rotora je nominalna ($\Omega_m=\Omega_n$). Pobudna struja takođe ima nominalnu vrednost ($I_p=I_{p,n}$). Ako je struja statora $I_S=15\text{A}$, odrediti:

- a) Elektromagnetski moment mašine, M_{em} .

- b) Reaktivnu snagu, Q_e . Da li mašina generiše ili "troši" reaktivnu snagu?
 c) Snagu elektomehaničkog pretvaranja, P_{em} , kao i aktivnu snagu koju mašina uzima iz mreže, P_e .

Rešenje 7. zadatka:

- a) $M_{em} = 24.77 \text{ Nm}$.
 b) $Q_e = 6075.8 \text{ VAR}$
 c) $P_{em} = 7781.7 \text{ W}$, $P_e = 7781.7 \text{ W}$

8. zadatak za samostalni rad

Dvopolni sinhroni motor sa stalnim magnetima na rotoru poseduje statorski namotaj zanemarivo male otpornosti, ($R_S=0$), čije su faze vezane u zvezdu. Sinhronne reaktanse u d i q osi su međusobno jednake, $X_d = X_q = X_S$. Poznata je efektivna vrednost faznog napona $U_S = 1800\text{V}$ i efektivna vrednost elektromotorne sile praznog hoda u jednoj fazi od $E_0 = 1800\text{V}$. Ako se zna da je u posmatranom režimu efektivna vrednost statorske struje $I_S=400 \text{ A}$, dok je faktor snage $\cos\varphi = 0.95$, ind., izračunati:

- a) Vrednost sinhronne reaktanse, X_S .
 b) Vrednost ugla snage, δ .

Rešenje 8. zadatka:

- a) $X_S = 2.81 \Omega$.
 b) $\delta = 36.39^\circ$.

9. zadatak za samostalni rad

Dvopolna sinhrona mašina ($p=1$) nominalnog linijskog napona efektivne vrednosti $U_{l,n}=380\text{V}$ i nominalne frekvencije $f_{s,n}=50\text{Hz}$ poseduje trofazni statorski namotaj povezan u zvezdu (Y). Mašina poseduje izotropno magnetsko kolo ($L_d=L_q=L_S$). Pri nominalnoj brzini obrtanja i nominalnoj pobudnoj struji u pobudnom namotaju, elektromotorna sila indukovana u svakoj od faza statorskog namotaja je prostoperiodična, frekvencije 50Hz, efektivne vrednosti $E_0=250\text{V}$. Mašina radi priljučena na gradsku mrežu napona 3 x 380V, frekvencije 50Hz i obrće se nominalnom brzinom. Struja koja postoji u fazama statorskog namotaja kada su one u kratkom spoju (t.j. kada je statorski napon jednak nuli) iznosi $I_{S,K_S} = 40\text{A}$, pri brzini obrtanja jednakoj nominalnoj dok je pobudna struja jednaka nominalnoj $I_P = I_{Pnom}$.

- a) Odrediti vrednost sinhronne induktivnosti, L_S . Pri proračunu usvojiti da je $R_S = 0$.
 b) Odrediti maksimalni moment koji mašina može dati u motornom ($M_{em,max,mot}$) i maksimalni moment koji može dati u generatorskom ($M_{em,max,gen}$) režimu rada. Pri proračunu usvojiti da je $R_S = 0$.

- c) *Ukoliko bi se u obzir uzela realna vrednost statorskog otpora koja po fazi iznosi $R_S=0.5 \Omega$, odrediti opseg ugla snage ($\delta_{min}, \delta_{max}$) za koji se ima stabilan rad ove sinhronne mašine, kao i maksimalni moment koji se u tim uslovima može imati u generatorskom ($M_{em,max,gen}(R_S=0.5\Omega)$) i maksimalni moment koji se može imati u motornom režimu rada ($M_{em,max,mot}(R_S=0.5\Omega)$)? Pri proračunu u ovoj tački zadržati vrednost sinhronne induktivnosti izračunate u tački a) ovog zadatka.*

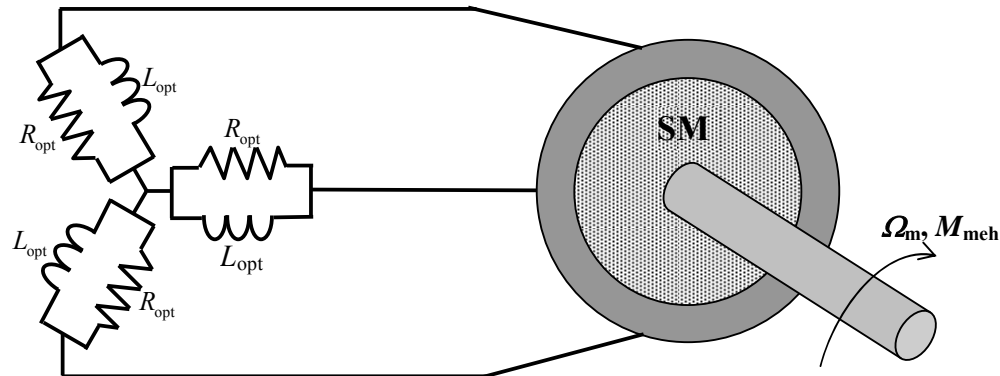
***** **Opciono – za dalji rad** *****

Rešenje 9. zadatka:

- a) $L_S = 19.9 \text{ mH}$
 b) $M_{em,max,mot} = 83,8 \text{ Nm}$, $M_{em,max,gen} = -83,8 \text{ Nm}$.
 c) $M_{em,max,mot} (R_S \neq 0) = 75,9 \text{ Nm}$, $M_{em,max,gen} (R_S \neq 0) = -91.2 \text{ Nm}$

10. zadatak za samostalni rad

Dvopolni trofazni sinhroni generator poseduje statorski namotaj zanemarivo male otpornosti, ($R_S=0$), čije su faze vezane u zvezdu. Sinhronne reaktanse u d i q osi su međusobno jednake, $X_d = X_q = X_S = 0.75 \Omega$. Merenjem je utvrđeno da se karakteristika praznog hoda $E(I_P)$ može aproksimirati pravom sve dok efektivna vrednost elektromotorne sile praznog hoda u fazi ne dostigne vrednost od $E_{0,max}=500V$, nakon čega nastupa zasićenje magnetskog kola tako da svaka dalja promena I_P ne dovodi do promene fluksa niti elektromotore sile. Izlazni napon na statorskim priključcima se održava konstantnim pri čemu efektivna vrednost faznog napona iznosi $U_S=220V$. Brzina obrtanja rotora je konstantna u svim radnim režimima, usled čega se promena elektromotorne sile praznog hoda postiže isključivo promenom pobudne struje rotorskog namotaja. Na statorske priključke je vezano trofazno opterećenje koje se sastoji od tri fazna potrošača vezana u zvezdu. Svaki fazni potrošač predstavlja paralelnu vezu otpornosti i induktivnosti ($R_{opt} || jX_{opt}$), kao na slici ispod. Vrednost otpornosti je konstantna i iznosi $R_{opt}=1.5\Omega$, a reaktansa X_{opt} se može menjati. Odrediti najmanju vrednost reaktanse opterećenja, $X_{opt,min}$, za koju je još uvek moguće imati konstantan napon na izlazu generatora, $U_S=220V$.



Rešenje 10. zadatka:

$$X_{opt,min} = 0.616 \Omega.$$