

Elektrotehnički fakultet u Beogradu

TRENDOVI U RAZVOJU ELEKTRIČNIH VOZILA

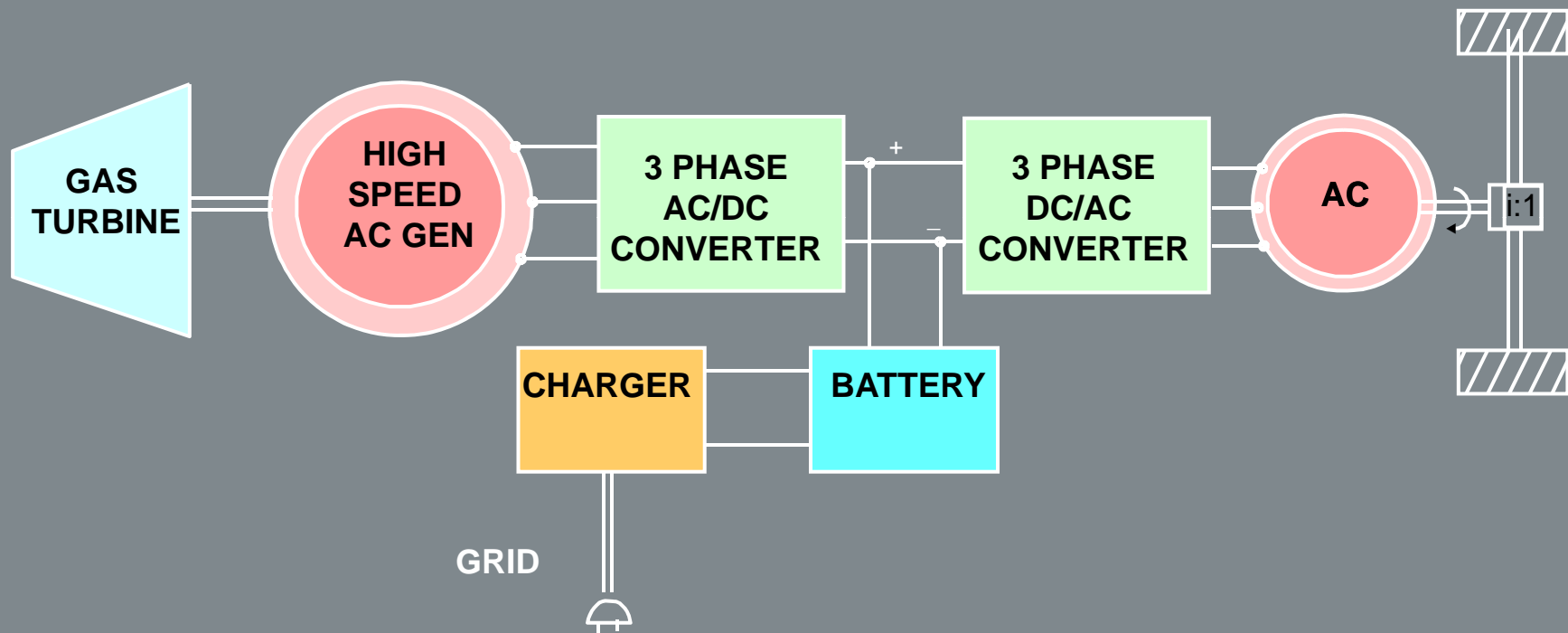
Prof. dr Slobodan Vukosavić
Asistent M.Sc. Dragan Mihić
Asistent M.Sc. Nikola Popov





Electrical Vehicles

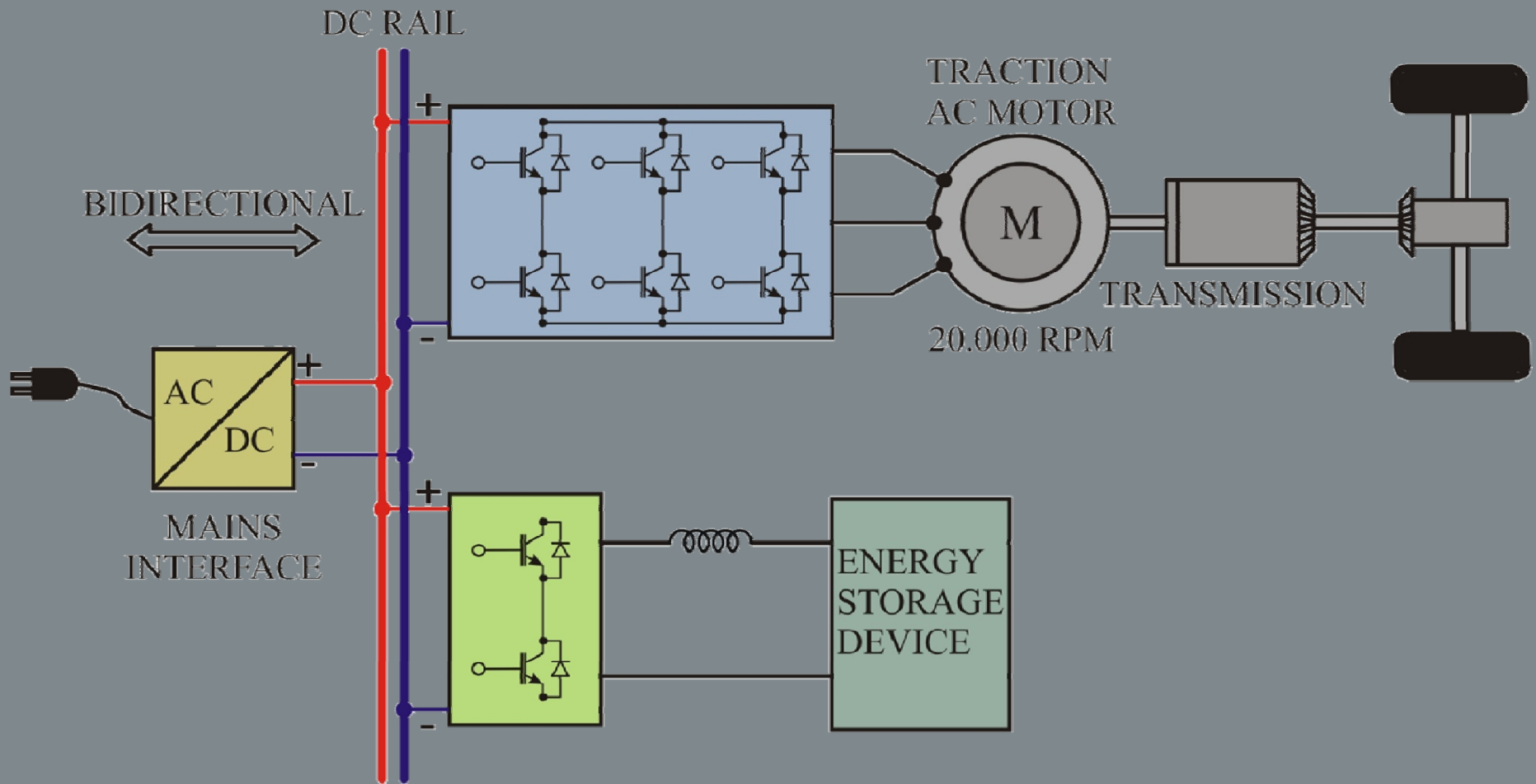
Novi trendovi u razvoju električnih automobila



HYBRID ELECTRICAL VEHICLES

All the traction power comes from the AC motor. High speed gas turbine drives the AC generator and charges the battery

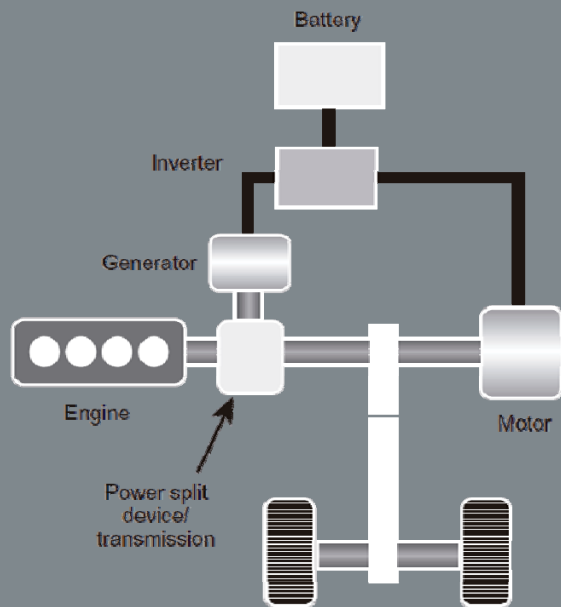
Novi trendovi u razvoju električnih automobila



ZEV – Zero Emission electrical Vehicles

REALIZACIJE - KERS

Motor-generator za rekuperaciju energije kočenja



- vršna snaga 50-60 kW
- intermitencija 10s/1min
- akumulacija Li-Ion ili flywheel
- brzina obrtanja do 40.000 o/min
- ugradnja u menjač
- uljno hlađenje

